



**INSTRUCTIONS D'ASSEMBLAGE
ASSEMBLY INSTRUCTIONS**

MONARCH
SPECIALTIES INC.

I 2752

**MEUBLE TV -
72"L / NOIR / METAL AVEC 2 PORTES SIMILI-BOIS**

**TV STAND -
72"L / BLACK / METAL WITH 2 WOOD-LOOK DOORS**

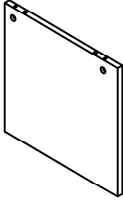
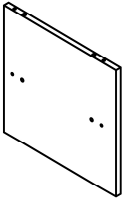
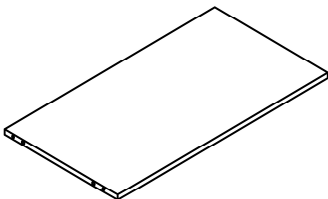
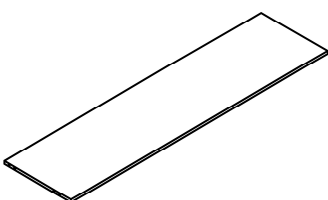
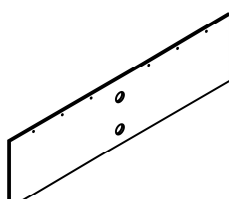


**POUR DE L'ASSISTANCE OU POUR COMMANDER
DES PIÈCES CONTACTEZ NOTRE DÉPARTEMENT
DE SERVICE À LA CLIENTÈLE.**

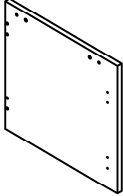
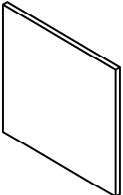
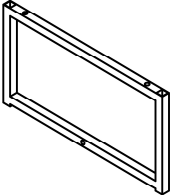
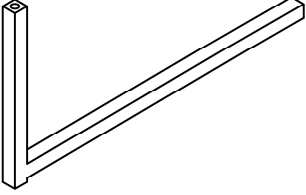
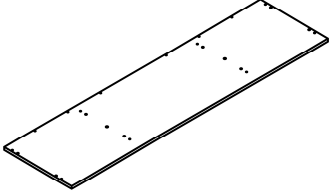
**FOR ASSISTANCE OR TO ORDER PARTS
CONTACT OUR CUSTOMER SERVICE DEPARTMENT**

WWW.MONARCHSERVICE.COM

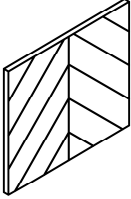
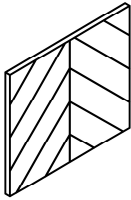
LISTE DES PIÈCES
PARTS LIST

PIÈCE / PART #	IMAGE	DESCRIPTION	QTY / QTÉ
1		DIVIDER PANEL PANNEAU DE DIVISION	1
2		DIVIDER PANEL PANNEAU DE DIVISION	1
3		SHELF PANEL PANNEAU DE TABLETTE	1
4		TOP PANEL PANNEAU DE SURFACE	1
5		BACK PANEL PANNEAU ARRIÈRE	1

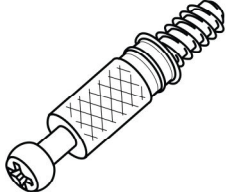
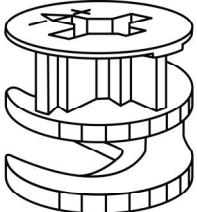
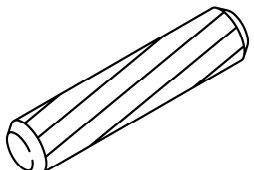
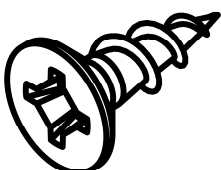
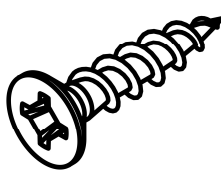
LISTE DES PIÈCES
PARTS LIST

PIÈCE / PART #	IMAGE	DESCRIPTION	QTY / QTÉ
6		FRONT FACING RIGHT SIDE PANEL PANNEAU DE CÔTÉ AVANT DROIT	1
7		FRONT FACING LEFT SIDE PANEL PANNEAU DE CÔTÉ GAUCHE	1
8		METAL LEG PATTE EN METAL	2
9		METAL LEG PATTE EN METAL	2
10		BOTTOM PANEL PANNEAU DU BAS	1

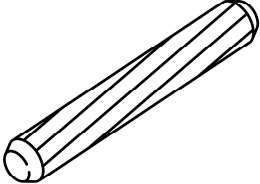
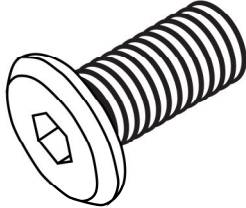
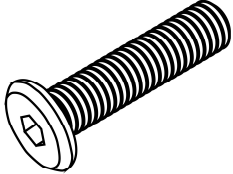
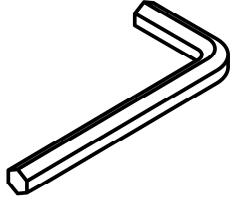
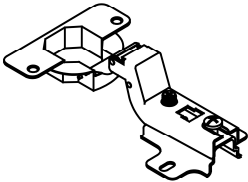
LISTE DES PIÈCES
PARTS LIST

PIÈCE / PART #	IMAGE	DESCRIPTION	QTY / QTÉ
11		FRONT FACING LEFT DOOR PORTE AVANT GAUCHE	1
12		FRONT FACING RIGHT DOOR PORTE AVANT DROITE	1

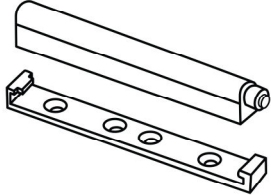

LISTE DES PIÈCES DE MONTAGE
HARDWARE LIST

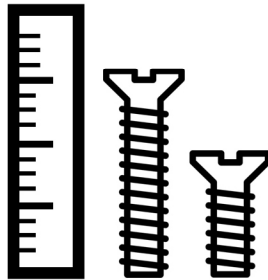
PIÈCE / PART #	IMAGE	DESCRIPTION	QTY / QTÉ
A		CAM LOCK SCREW - 1/4" X 1 1/2" VIS CAM LOCK - 1/4" X 1 1/2"	16
B		CAM LOCK CONNECTOR - 5/8" X 1/2" ÉCROU CAM LOCK - 5/8" X 1/2"	12
C		WOOD DOWEL - 3/8" X 1 1/8" GOUJON DE BOIS - 3/8" X 1 1/8"	20
D		ASSEMBLING SCREW - 1/8" X 1/2" VIS D'ASSEMBLAGE - 1/8" X 1/2"	20
E		ASSEMBLING SCREW - 1/4" X 1 1/2" VIS D'ASSEMBLAGE - 1/4" X 1 1/2"	16

LISTE DES PIÈCES DE MONTAGE
HARDWARE LIST

PIÈCE / PART #	IMAGE	DESCRIPTION	QTY / QTÉ
F		WOOD DOWEL - 1/4" X 1 1/8" GOUJON DE BOIS - 1/4" X 1 1/8"	8
G		ASSEMBLING BOLT - 1/4" X 1" BOULON D'ASSEMBLAGE - 1/4" X 1"	4
H		ASSEMBLING BOLT - 1/4" X 1 1/8" BOULON D'ASSEMBLAGE - 1/4" X 1 1/8"	4
I		HEX KEY CLÉ HEXAGONALE	1
J		HINGE CHARNIÈRE	4

LISTE DES PIÈCES DE MONTAGE
HARDWARE LIST

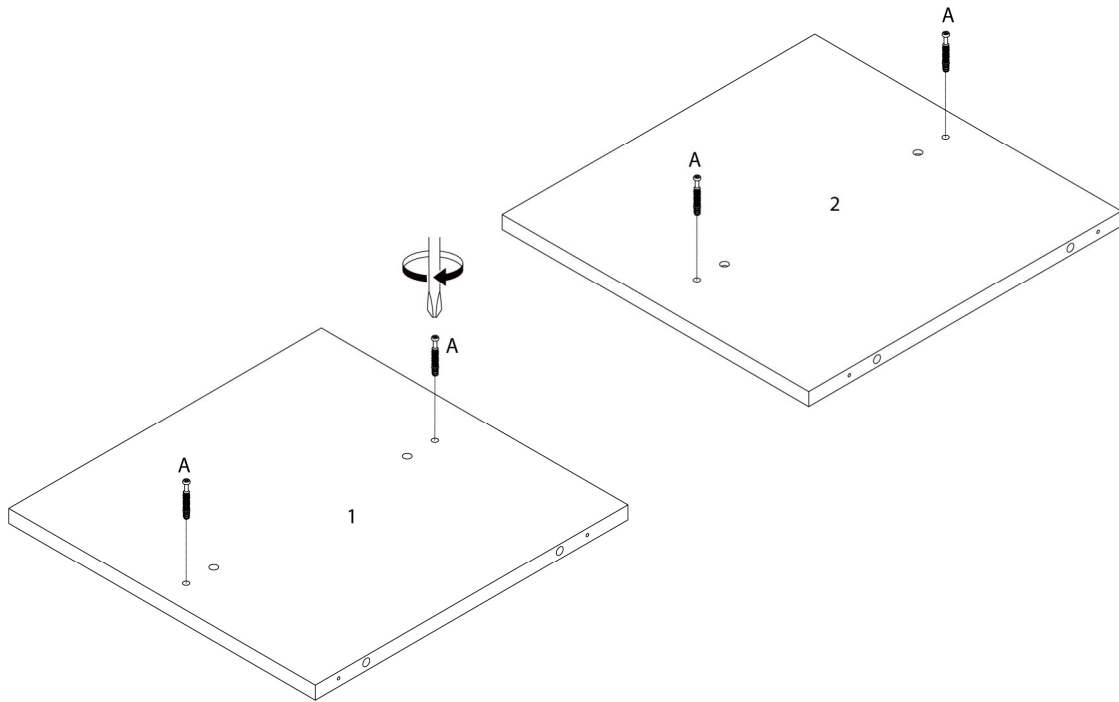
PIÈCE / PART #	IMAGE	DESCRIPTION	QTY / QTÉ
K		<p>PUSH OPENER BOUTON À RESSORT</p>	2
L		<p>CAM LOCK CONNECTOR - 1/2" X 3/8" ÉCROU CAM LOCK - 1/2" X 3/8"</p>	4



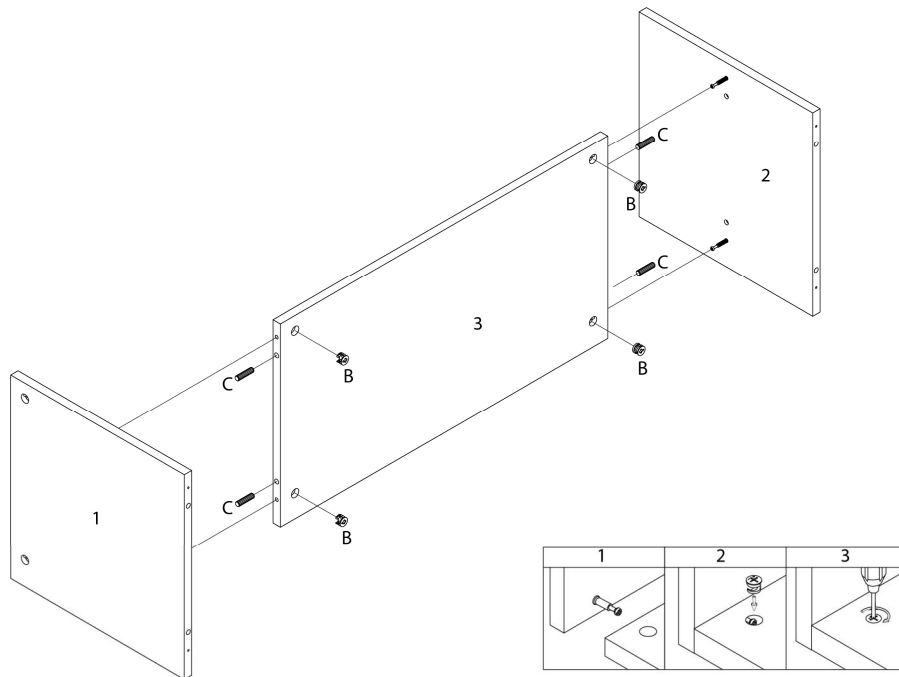
OUTIL DE VÉRIFICATION DE DIMENSIONS DES PIÈCES
HARDWARE DIMENSIONS VERIFICATION TOOL



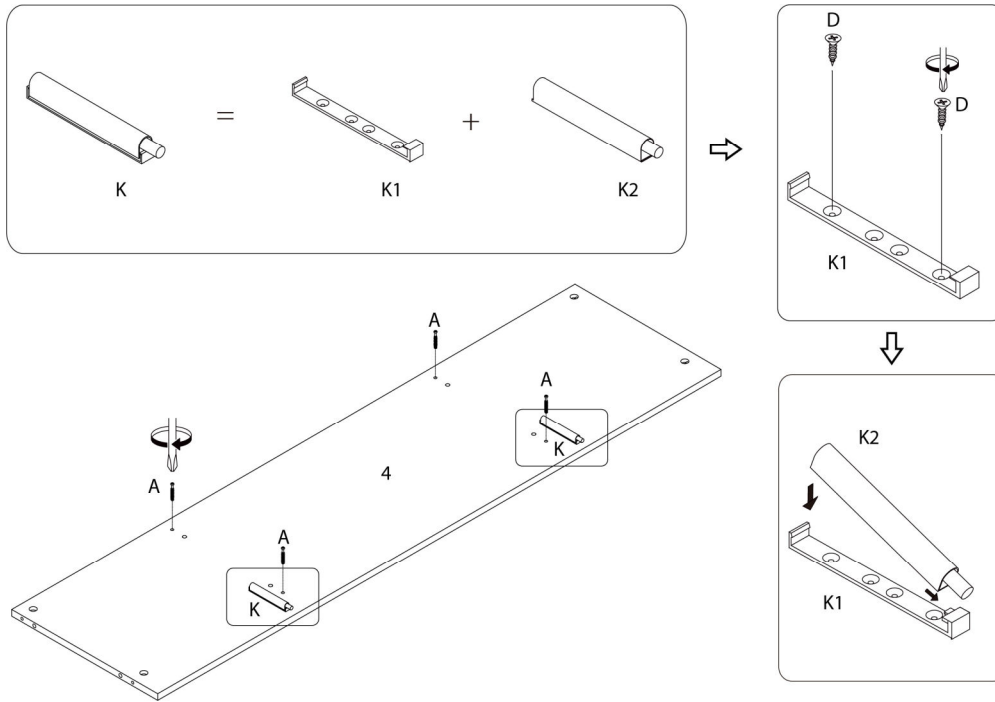
ÉTAPE / STEP 1



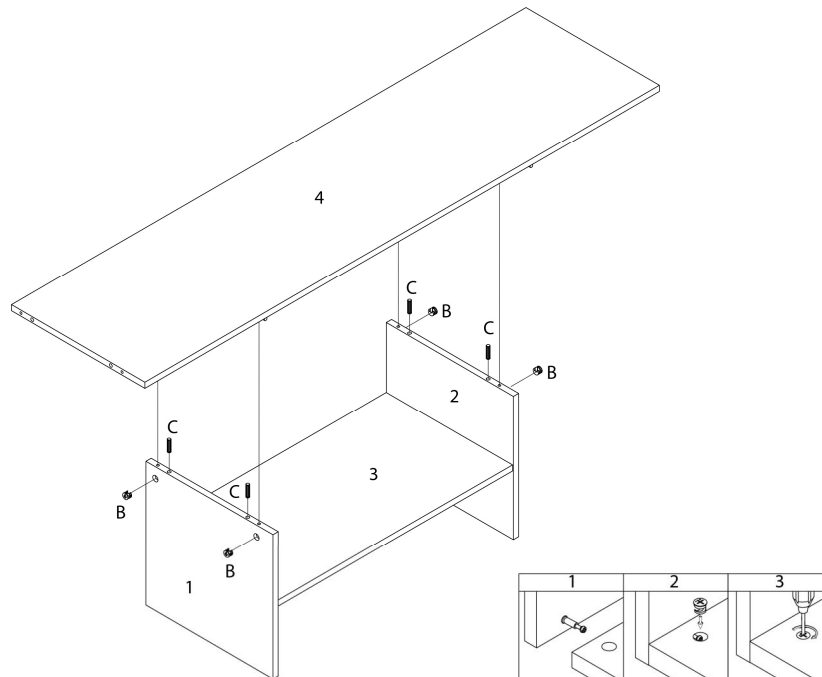
ÉTAPE / STEP 2



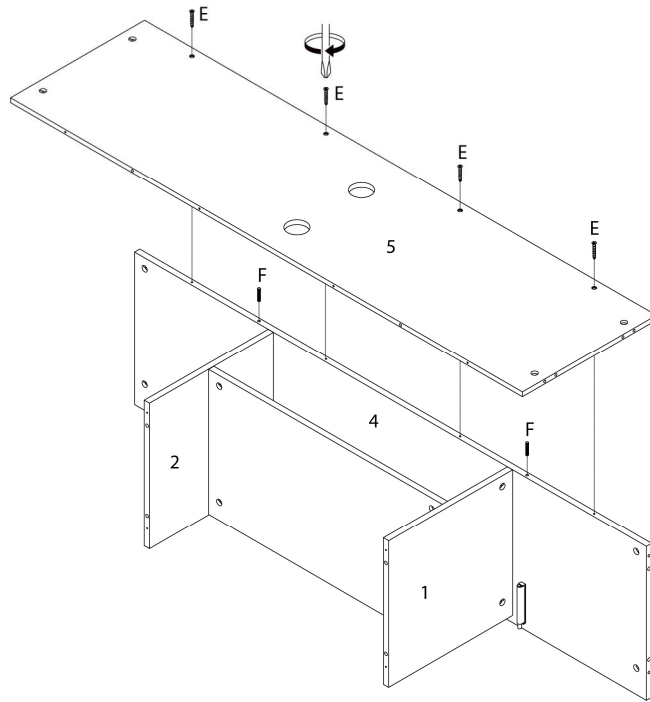
ÉTAPE / STEP 3



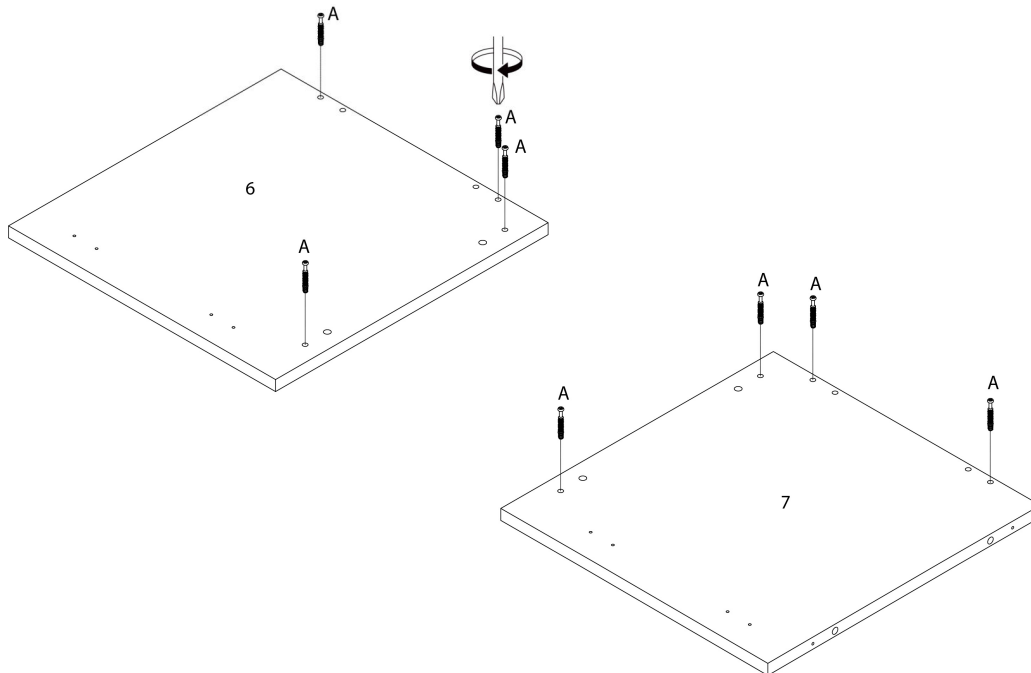
ÉTAPE / STEP 4



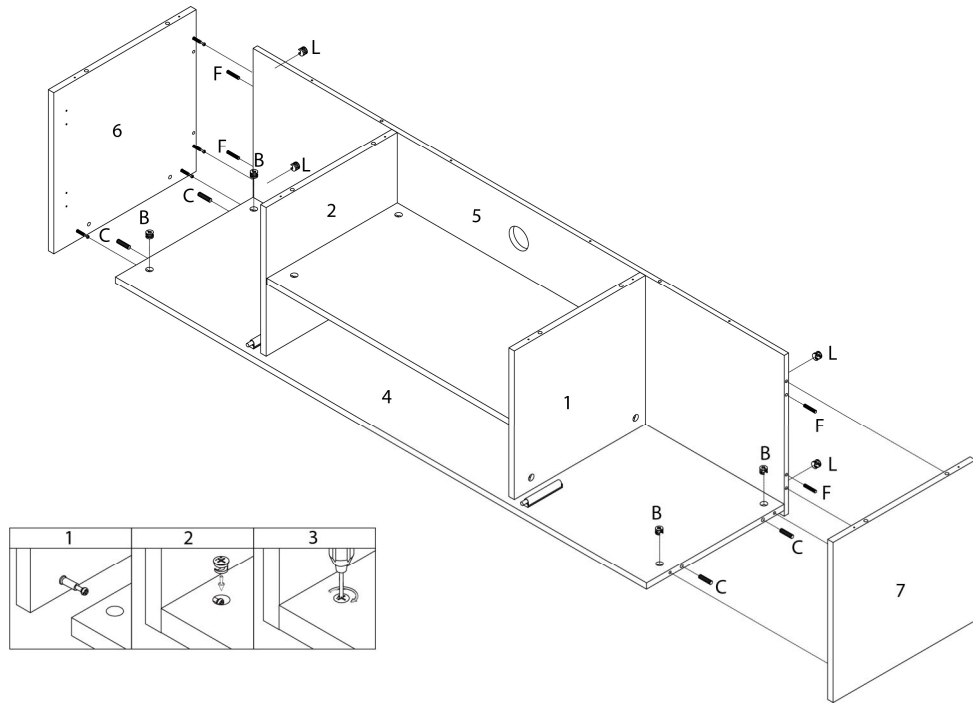
ÉTAPE / STEP 5



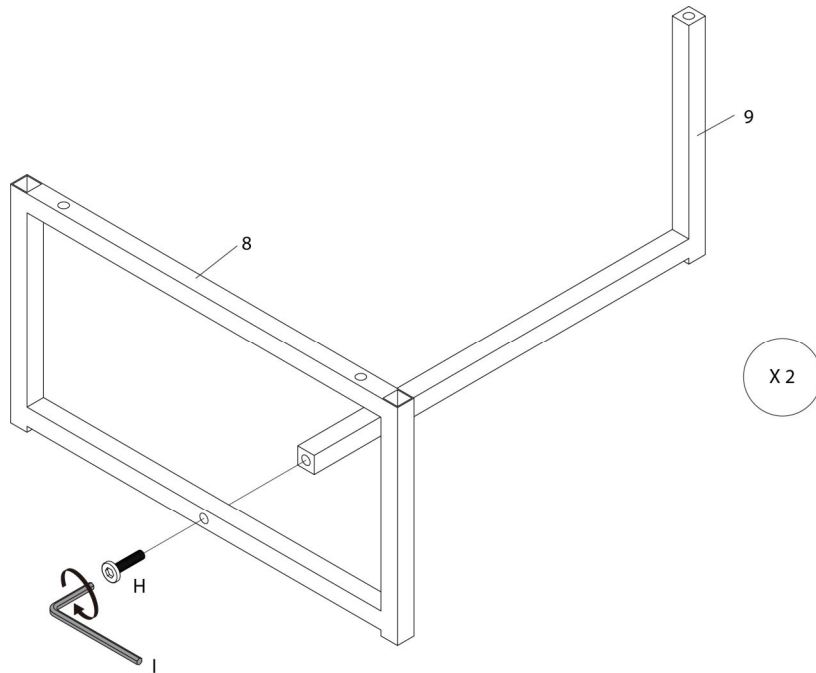
ÉTAPE / STEP 6



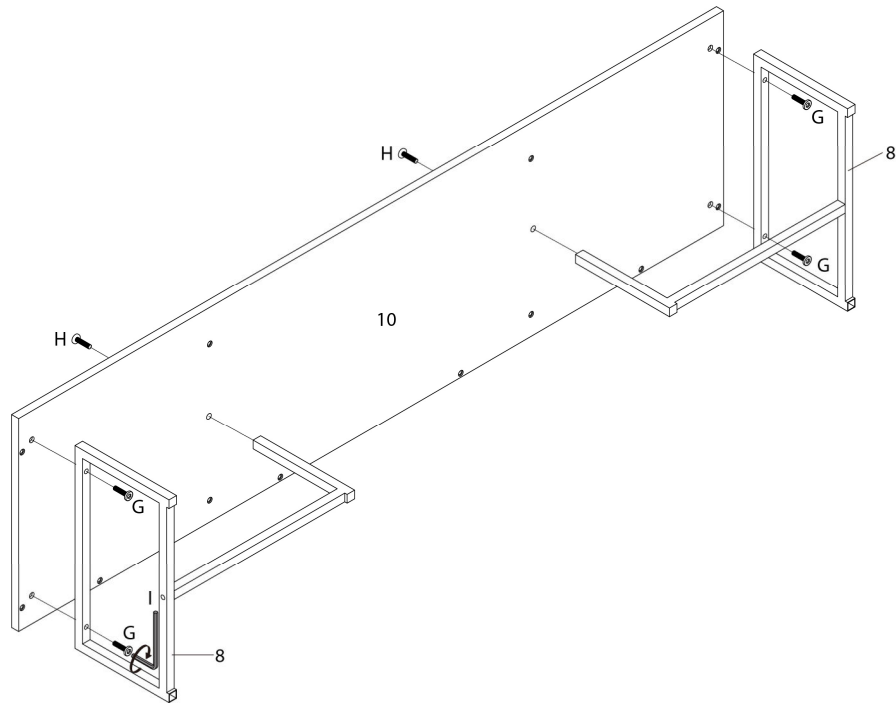
ÉTAPE / STEP 7



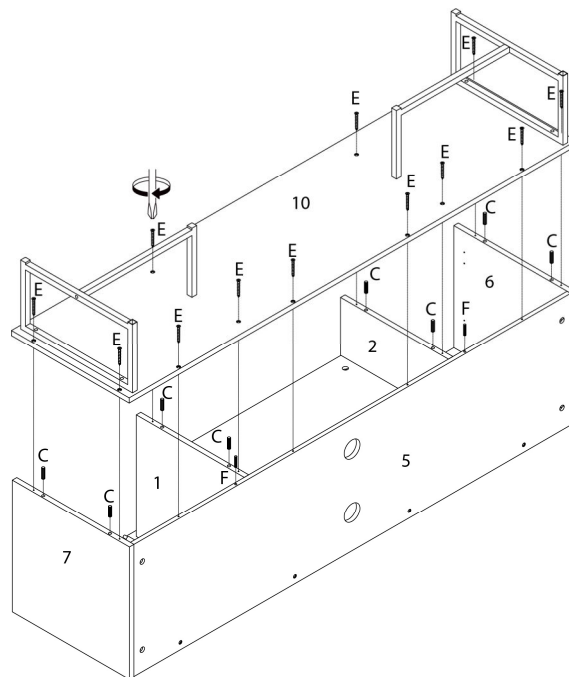
ÉTAPE / STEP 8



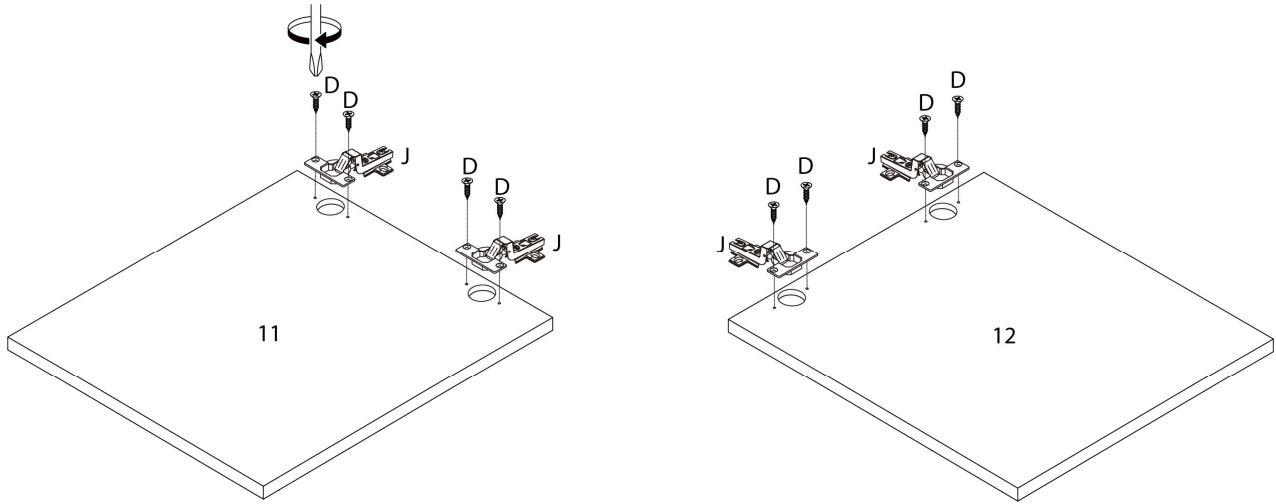
ÉTAPE / STEP 9



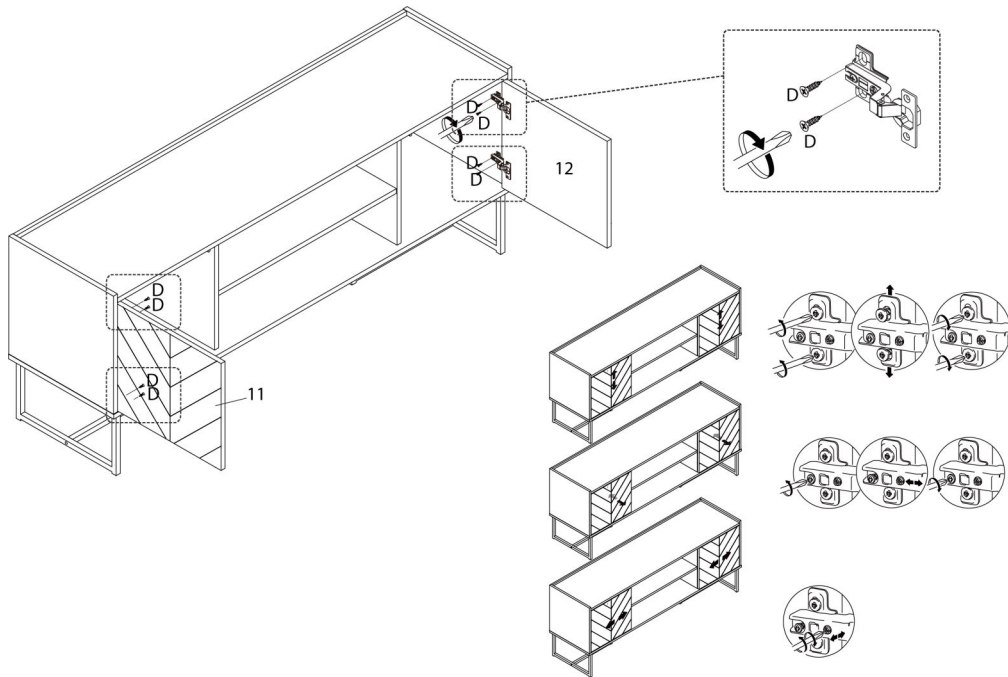
ÉTAPE / STEP 10



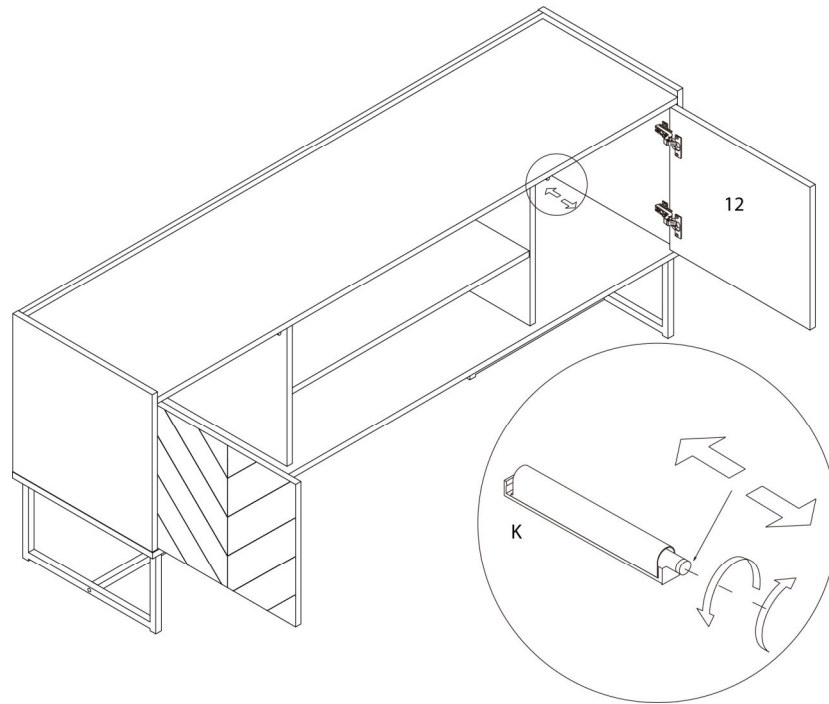
ÉTAPE / STEP 11



ÉTAPE / STEP 12



ÉTAPE / STEP 13



ÉTAPE / STEP 14

